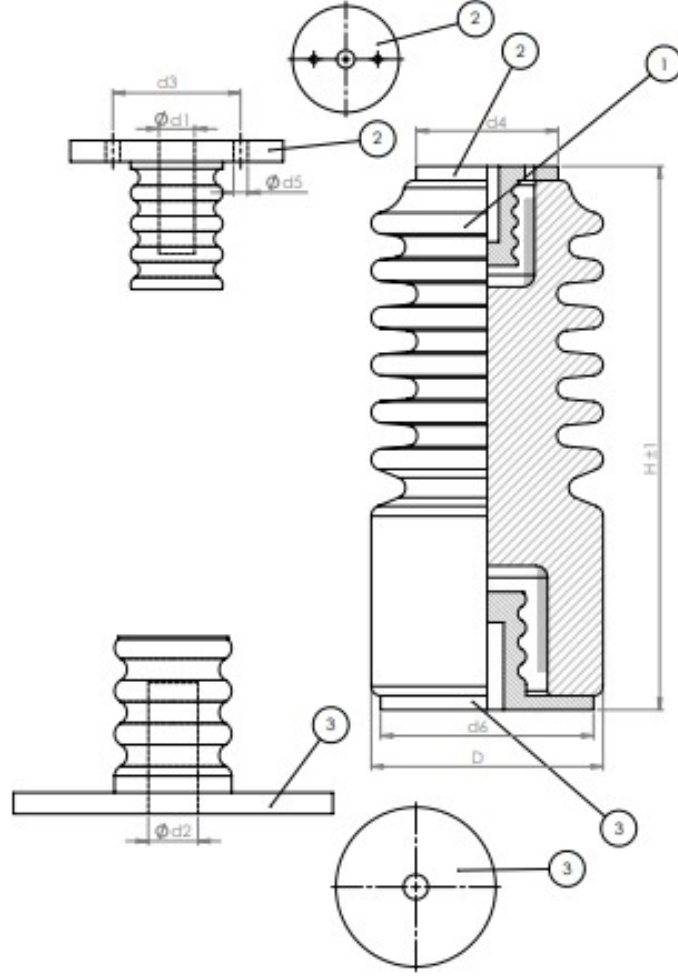


J TIP

J4 125





PRODUCT/NO

J4 125

Darbe Dayanım Gerilimi (kV)	125
Kuruda Güç Frekanslı Dayanım Gerilimi (kV)	50
Eğilmede Kırılma Yüğü P0 (N)	4000
İzolator Parça Maksimum Çap 'D' (mm)	85
İzolator parça Yükseklik 'H' (mm)	210±1
Üst Metal Basma Yüzey Çapı 'd4' (mm)	60
Üst Metal Merkez Bağlantı Diş Ölçüsü 'd1' (mm)	M12
İsteğe Bağlı Yardımcı Delik Merkez Ölçüsü 'd3' (mm)	36
İsteğe Bağlı Yardımcı Delik Diş Ölçüsü 'd5' (mm)	M6
Alt Metal Basma Yüzey Çapı 'd6' (mm)	80
Alt Metal Merkez Bağlantı Diş Ölçüsü 'd2' (mm)	M16