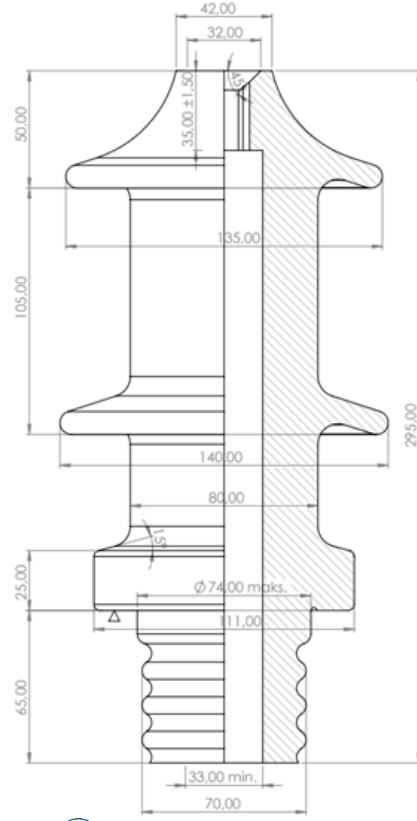


DIN

12 kV Transformator Buşing İzolatörleri 10 NF 250 A





SİGMA[®]
İZOLATÖR

ÜRÜN/NO	10 NF 250A
Nominal Gerilim (kV)	10
Maksimum Gerilim (kV)	12
Nominal Akım (A)	250
Kuruda Güç Frekanslı Dayanım Gerilimi (kV)	30
Yaşta Güç Frekanslı Dayanım Gerilimi (kV)	28
Yıldırım Darbe Dayanım Gerilimi (kA)	75
Isıl Kısa Süreli Akım (2s) (kA)	4,42
Dinamik Anma Akımı (kA)	15,63
Konsol Dayanımı (N)	1000