

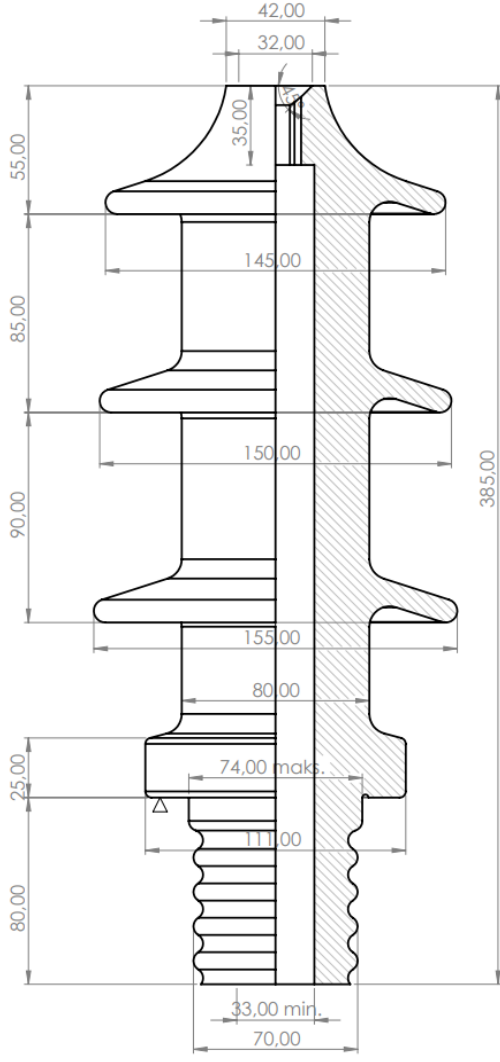
SIIGMA[®]

İZOLATÖR

DIN

24 kV Transformer Bushing Insulator 20 NF 250A





SİGMA[®]
İZOLATÖR

| ÜRÜN/NO | 20 NF 250A |
|--|------------|
| Nominal Gerilim (kV) | 20 |
| Maksimum Gerilim (kV) | 24 |
| Nominal Akım (A) | 250 |
| Kuruda Güç Frekanslı Dayanım Gerilimi (kV) | 55 |
| Yağta Güç Frekanslı Dayanım Gerilimi (kV) | 50 |
| Yıldırım Darbe Dayanım Gerilimi (kA) | 125 |
| Isıl Kısa Süreli Akım (2s) (kA) | 4,42 |
| Dinamik Anma Akımı (kA) | 15,63 |
| Konsol Dayanımı (N) | 1000 |